

Н.В. Бубенщикова

Общество с ограниченной ответственностью
"ПРОЕКТНО-ПЛАНИРОВОЧНОЕ БЮРО"



Дизайн-проект благоустройства дворовой
территории многоквартирного жилого дома по
адресу: Архангельская обл, Каргопольский р-н,
г.Каргополь, ул. Калинина, №15.

Дизайн-проект благоустройства дворовой территории

Том 1 83.1-2017-ДП

Ген. директор ООО ППБ
ГИП



Крехалев И.С.
Семихина О.А.

Согласовано:

Заместитель начальника отдела
строительства и ЖКХ, главный архитектор
МО "Каргопольский муниципальный район"
Заказчик



Калустина Р.Л.
Котова Н.Ю.

г. Каргополь
2017г.

Ведомость основных комплектов рабочих чертежей

Обозначение	Наименование	Примечание
ДП	Дизайн-проект благоустройства дворовой территории	
СД	Локальный сметный расчет	

Ведомость комплекта чертежей проекта ДП

Лист	Наименование	Примечание
1	Общие данные	ОД - 1
2	Пояснительная записка	ПЗ - 2
3	Пояснительная записка	ПЗ - 3
4	План благоустройства (минимальный перечень работ) М 1:500	ДП - 1
5	Разбивочный план (минимальный перечень работ) М 1:500	ДП - 2
6	План благоустройства (дополнительный перечень работ) М 1:500	ДП - 3
7	Разбивочный план (дополнительный перечень работ) М 1:500	ДП - 4
8	Конструкции проездов, площадок	ДП - 5
	<u>Малые архитектурные формы</u>	
9	Скамья "Прима"; Урна "Эконом"	ДП - 6
10	Уличный спортивный комплекс Карусель РОМАНА Космодром СК -3.3.15.25	ДП - 7
	<u>Вешала для сушки белья.</u>	
11	Схема расположения фундаментов М 1:50 Схема расположения стоек М 1:50	ДП - 8
12	Схема расположения прогонов М 1:50; разрезы 1-1, 2-2 М 1:50; узел 1 М 1:10	ДП - 9
13	Спецификация элементов на вешала для сушки белья; фундамент Фм-1 М 1:20, сечения А-А, Б-Б по фундаменту; стойка Ст-1	ДП - 10
	<u>Вешала для ковров.</u>	
14	Схема расположения фундаментов М 1:50 Схема расположения стоек М 1:50; Схема расположения прогонов М 1:50; разрезы 1-1, 2-2 М 1:50; узел 1 М 1:10	ДП - 11
15	Спецификация элементов на вешала для ковров; фундамент Фм-1 М 1:20, сечения А-А, Б-Б по фундаменту; стойка Ст-1	ДП - 12
	<u>Хозяйственный сарай на 6 секций</u>	
16	План на отм. 0,000 Разрез 1-1	ДП - 13
17	Главный фасад. Боковой фасад.	ДП - 14

Ведомость ссылочных и прилагаемых документов

Обозначение	Наименование	Примечание
ФЗ №123 от 22.07.2008г.	Технический регламент о требованиях пожарной безопасности.	
СП 42.13330.2011	Градостроительство. Планировка и застройка городских и сельских поселений. Актуализированная редакция СНиП 2.07.01-89*	
ФЗ №384	Технический регламент о безопасности зданий и сооружений.	

Технико-экономические показатели

Площадь благоустройства территории - 2028 м²

Площадь площадок благоустройства - 1330 м²

Площадь площадок временного хранения личного автотранспорта жителей - 92 м²

Площадь проездов - 315 м²

Площадь тротуаров - 68 м²

Площадь озеленения общая - 81 м²

Площадь детской площадки - 88 м²

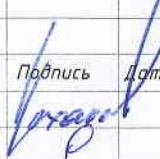
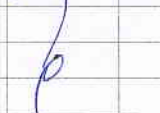
Площадь площадки отдыха - 88 м²

Дизайн-проект разработан ООО ППБ г.Каргополь в соответствии с санитарно-эпидемиологическими, конструктивными требованиями и требованиями пожарной безопасности нормативных документов действующих на территории РФ и обеспечивает взрыво-и пожаро-безопасность здания в процессе его эксплуатации.

ГИП



Семихина О.А.

						83.1-2017-ДП	ОД-1					
						Дизайн-проект благоустройства дворовой территории многоквартирного жилого дома по адресу: Архангельская обл, Каргопольский р-н, город Каргополь, ул. Калинина, №15						
Изм.	Кол.уч.	Ндок.	Лист	Подпись	Дата	Дизайн-проект благоустройства дворовой территории		Стадия	Лист	Листов		
Ген.дир.		Крехалев							1	17		
ГИП		Семихина										
Н.контроль		Семихина				Общие данные		ООО "Проектно-планировочное бюро" г.Каргополь				

Пояснительная записка

1. Общие указания и обоснования.

Дизайн-проект благоустройства дворовой территории дома №15 по ул. Калинина в г. Каргополь Архангельской области выполнен на основании заявления Котовой Н.Ю. от 15.03.2017г., протокола собрания жителей многоквартирных домов от 04.02.2017г., 01.04.2017г. и положения муниципальной программы "Благоустройство муниципального образования "Каргопольское" на 2017-2021 годы", распоряжение №119/1-ро от 31 марта 2017года.

Проект благоустройства дворовой территории разработан в соответствии с требованиями:

- Федеральный закон №123 Технический регламент о требованиях пожарной безопасности;
- Федеральный закон №384 Технический регламент о безопасности зданий и сооружений;
- СП 42.13330.2011 Градостроительство. Планировка и застройка городских и сельских поселений.

2. Характеристика земельного участка.

Территория благоустройства находится в центральной части города Каргополь, ограничена проспектом Октябрьский и улицами Архангельская, Калинина, III Интернационала. Категория земель - земли населенного пункта, территория двухэтажной деревянной (секционной) застройки. Территория благоустройства ограничена:

- с северо-западной стороны домом №70 по пр. Октябрьский;
- с северо-восточной стороны проектируемым проездом и проектируемым хозяйственным сараем на 24 секции ;
- с юго-восточной стороны улицей Калинина;
- с юго-западной стороны домом № 12 по ул. III-Интернационала.

На данной территории расположено три двухэтажных деревянных многоквартирных жилых дома, здание Центра народных ремесел "Берегиня" и два одноэтажных деревянных жилых дома. Внутри квартала размещены хозяйственные постройки в хаотичном порядке, более половины из них самовольные. До начала работ по благоустройству территории необходимо произвести их снос и расчистить территорию. Участок ровный.

3. Планировочные ограничения планируемой территории.

Участок находится в зоне строгого регулирования застройки в исторических границах города.

Формы благоустройства и малые архитектурные формы не должны нарушать исторически ценную градостроительную среду и ценный городской ландшафт.

4. Технико-экономические показатели

Площадь благоустройства территории - 2028 м²

Площадь площадок благоустройства - 1330 м²

Площадь площадок временного хранения личного автотранспорта жителей - 92 м²

Площадь проездов - 315 м²

Площадь тротуаров - 68 м²

Площадь озеленения общая - 81 м²

Площадь детской площадки - 88 м²

Площадь площадки отдыха - 88 м²

5. Архитектурно - планировочные решения по проектируемой территории.

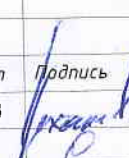
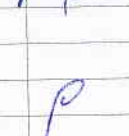

Архитектурно-планировочное решение благоустройства территории разработано на основании законодательства о градостроительстве, государственных стандартов в области проектирования, строительства и озеленения, строительных норм и правил, положения муниципальной программы "Благоустройство муниципального образования "Каргопольское" на 2017-2021 годы".

Проектом предусмотрены работы по минимальному и дополнительному перечню работ.

На схеме благоустройства по минимальному перечню работ показаны проектируемые проезды и площадки для временного хранения личного автотранспорта жителями. Обозначены места установки малых архитектурных форм - скамья "Прима" (3 шт), урна "Эконом" (3шт).

На схеме благоустройства по дополнительному перечню работ показаны места размещения хозяйственных сараев на 6 секций, размером 16,0*4,0 метров в деревянном исполнении, в количестве 2шт. Кровля - профнастил С8 оцинкованный.

Показаны места установки вешалов для сушки белья и ковров.

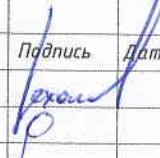
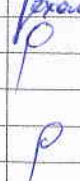
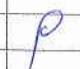
						83.1-2017-ДП	ПЗ-1		
						Дизайн-проект благоустройства дворовой территории многоквартирного жилого дома по адресу: Архангельская обл, Каргопольский р-н, город Каргополь, ул. Калинина, №15			
Изм.	Кол.уч.	Идок.	Лист	Подпись	Дата	Дизайн-проект благоустройства дворовой территории	Стадия	Лист	Листов
Ген.дир.		Крехалев						2	17
ГИП		Семихина				Общие данные	ООО "Проектно-планировочное бюро" г.Каргополь		
Н.контроль		Семихина							

В проекте предусмотрено устройство детской площадки и площадки отдыха. Благоустройство площадки отдыха производится силами жителей дома. На детской площадке устраивается мягкое покрытие (посев газонной травы). Устанавливается уличный спортивный комплекс Карусель РОМАНА Космодром СК-3.3.15.25 - это детский спортивно-игровой комплекс, который дает ребенку начальную физическую подготовку, помогает развивать ловкость и гибкость. В комплектацию входит - лестница гимнастическая металлическая, качели, баскетбольный щит, сетка для лазания, кольца гимнастические, канат, кольцевой лаз и турник. Дальнейшее обустройство детской площадки производится силами жителей дома. В смете учтено: устройство площадки (расчистка площадки, посадка газонной травы) и установка спортивного комплекса.

В проекте предусмотрена площадка озеленения участка, общей площадью 57 м² и посадка мелкого кустарника - 6 шт. В сметной документации данные объемы не учтены. Озеленение участка и посадку кустарника провести силами жильцов домов.

6. Обоснование схем транспортных коммуникаций обеспечивающих внешний и внутренний подъезд к объекту капитального строительства.

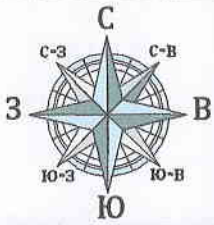
Существующая транспортная сеть имеет въезд и выезд с улицы Калинина. Согласно Федеральному закону от 22.07.2008 N123-ФЗ "Технического регламента о требованиях пожарной безопасности" к зданию предусмотрен подъезд пожарной техники с трех сторон. Въезд тупиковый. Для разворотной площадки можно использовать круговой проезд во дворе дома.

						83.1-2017-ДП			ПЗ-2					
						Дизайн-проект благоустройства дворовой территории многоквартирного жилого дома по адресу: Архангельская обл, Каргопольский р-н, город Каргополь, ул. Калинина, №15								
Изм.	Кол.уч.	Идок.	Лист	Подпись	Дата	Дизайн-проект благоустройства дворовой территории			Стадия	Лист	Листов			
Ген.дир.		Крехалев								Э	17			
ГИП		Семихина				Общие данные			ООО "Проектно-планировочное бюро" г.Каргополь					
Н.контроль		Семихина												

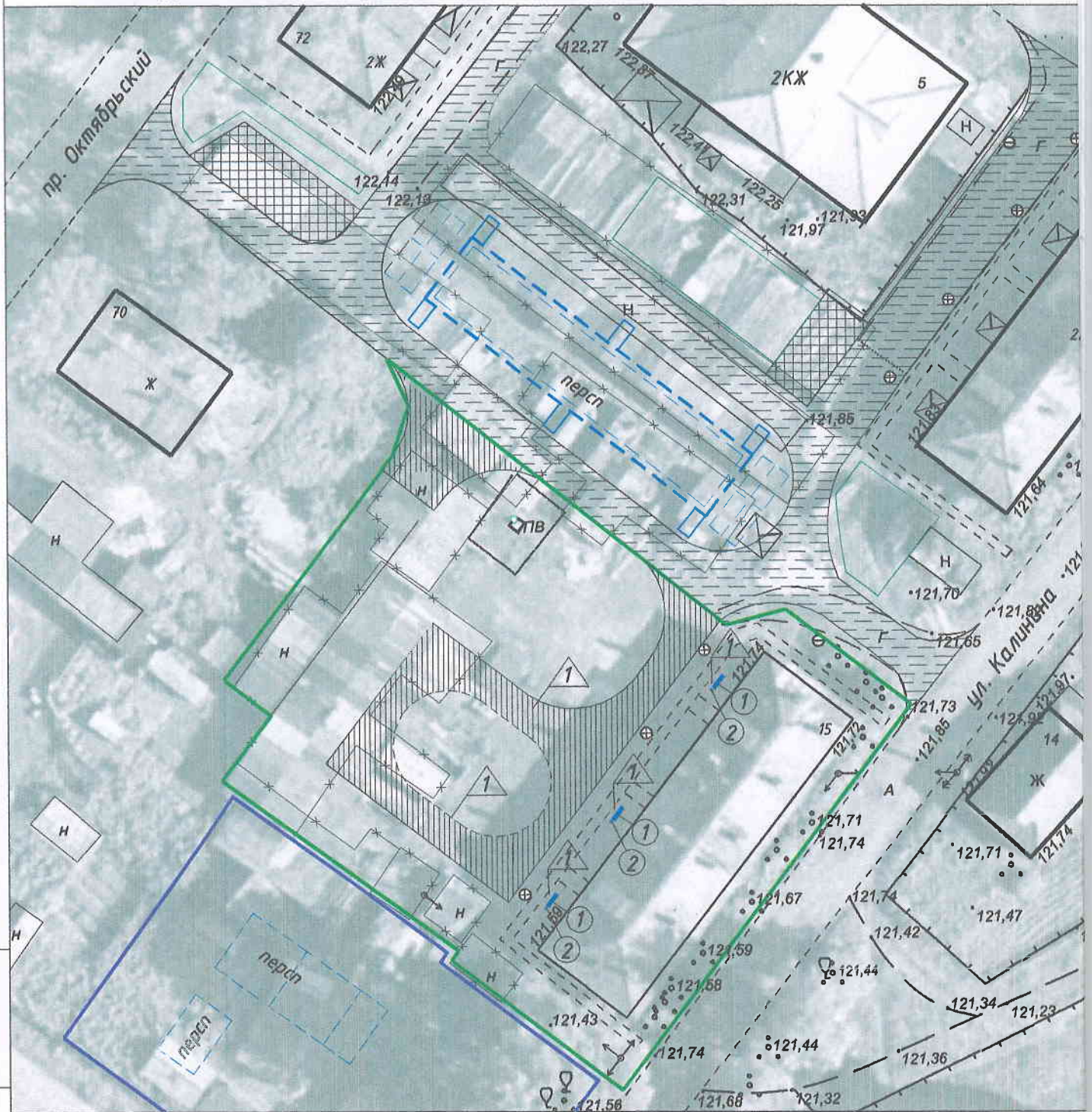
Взамен инв. N

Подпись и дата

Инв. N подл.



План благоустройства (минимальный перечень работ)





Взамен инв. N

Подпись и дата

Инв. N подл.

Условные обозначения



Ведомость малых архитектурных форм и переносных изделий

Поз.	Обозначение	Наименование	Кол.	Примечание
1		Скамья ЛС-03	3	шт.
2		Урна для мусора	3	шт.

Примечание:

1. До начала работ необходимо произвести снос старых ветхих хозяйственных построек.
2. Место установки скамеек и урн уточняется по месту

Ведомость покрытий проездов, тротуаров, дорожек и площадок

Условное обозначение	Наименование	Тип	Площадь покрытия, м ²	Бордюр из бортового камня	
				Тип	Кол., п.м
	Проектируемые проезды (щебень)	1	315,0	-	-
	Проектируемые площадки для установки скамеек и урн (деревянные)	2	6,0 (3шт-2м)	-	-

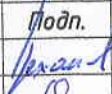
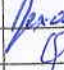
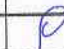


Хозяйственные постройки подлежащие сносу

83.1-2017-ДП

ДП-1

Дизайн-проект благоустройства дворовой территории многоквартирного жилого дома по адресу: Архангельская обл, Каргопольский р-н, город Каргополь, ул. Калинина, №15

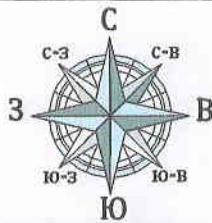
Изм.	Кол.уч.	Лист	Идок.	Подп.	Дата
Ген.директор		Крехалев			
ГИП		Семихина			
И.контроль		Семихина			

Дизайн-проект
благоустройства дворовой
территории

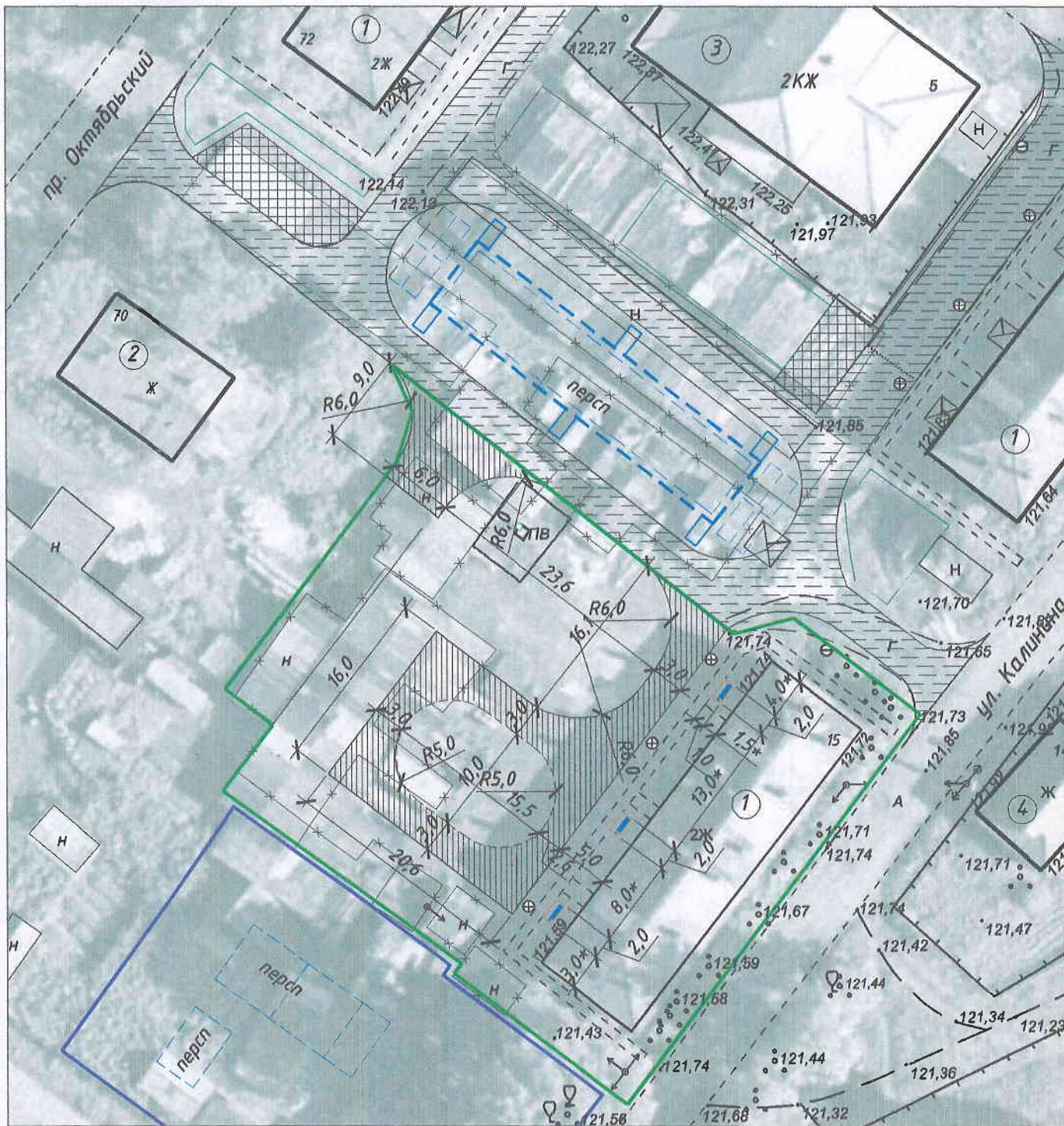
Стадия	Лист	Листов
РД	4	17

План благоустройства
(минимальный перечень работ) М 1:500

ООО
"Проектно-планировочное бюро"
г. Каргополь



Разбивочный план (минимальный перечень работ)



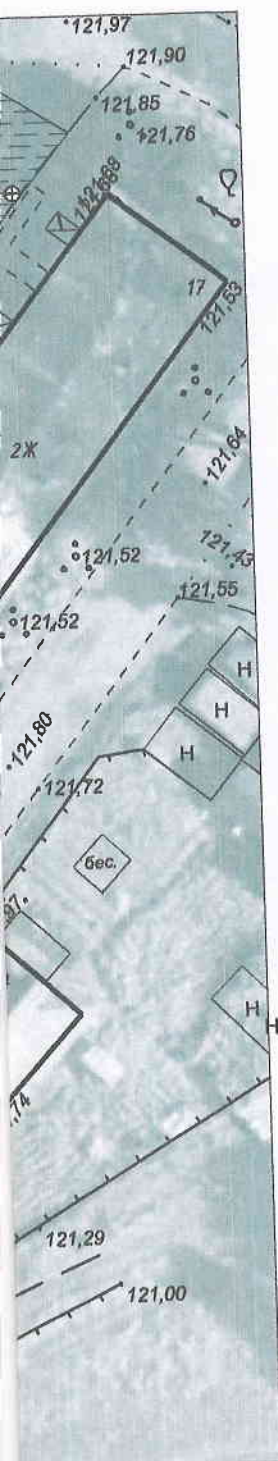
Примечание:








1. До начала работ необходимо произвести снос старых ветхих хозяйственных построек.

2. Размеры показанные со * уточняются по месту.

Взамен инв. N	
Подпись и дата	
Инв. N подл.	

Условные обозначения



-  - граница благоустройства
-  - граница земельного участка жилого дома №12 по ул. III Интернационала
-  - существующие здания
-  - проектируемые проезды (щебень)
-  - проектируемые проезды (благоустройство домов №72 по пр. Октябрьский и №17 по ул.Калинина, проект 83-2017-ДП)
-  - проектируемые площадки временного хранения личного автотранспорта жителей (щебень) (благоустройство домов №72 по пр. Октябрьский и №17 по ул.Калинина, проект 83-2017-ДП)
-  - хозяйственные постройки подлежащие сносу

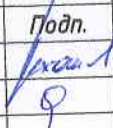


Экспликация зданий, строений и сооружений

Поз.	Наименование	Этажность	Количество		Площадь, м ²				Количество		
			здания	квартир	застройки		общая приведенная или рабочая		инд.	всего	
					здания	всего	здания	всего			
1	Здание малоэтажного многоквартирного жилого дома (существующие)	2	3	12	36						
2	Здание малоэтажного многоквартирного жилого дома (существующие)	1	1	4	4						
3	Здание центра народных ремесел "Берегиня"	2	1								
4	Здание одноэтажного индивидуального жилого дома	1	1	1	1						

83.1-2017-ДП

ДП-2

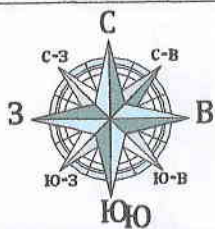
Дизайн-проект благоустройства дворовой территории многоквартирного жилого дома по адресу: Архангельская обл, Каргопольский р-н, город Каргополь, ул. Калинина, №15

Изм.	Кол.уч	Лист	Ндок.	Подп.	Дата	Стадия	Лист	Листов
Ген.директор		Крехалев						
ГИП		Семихина						
Н.контроль		Семихина						

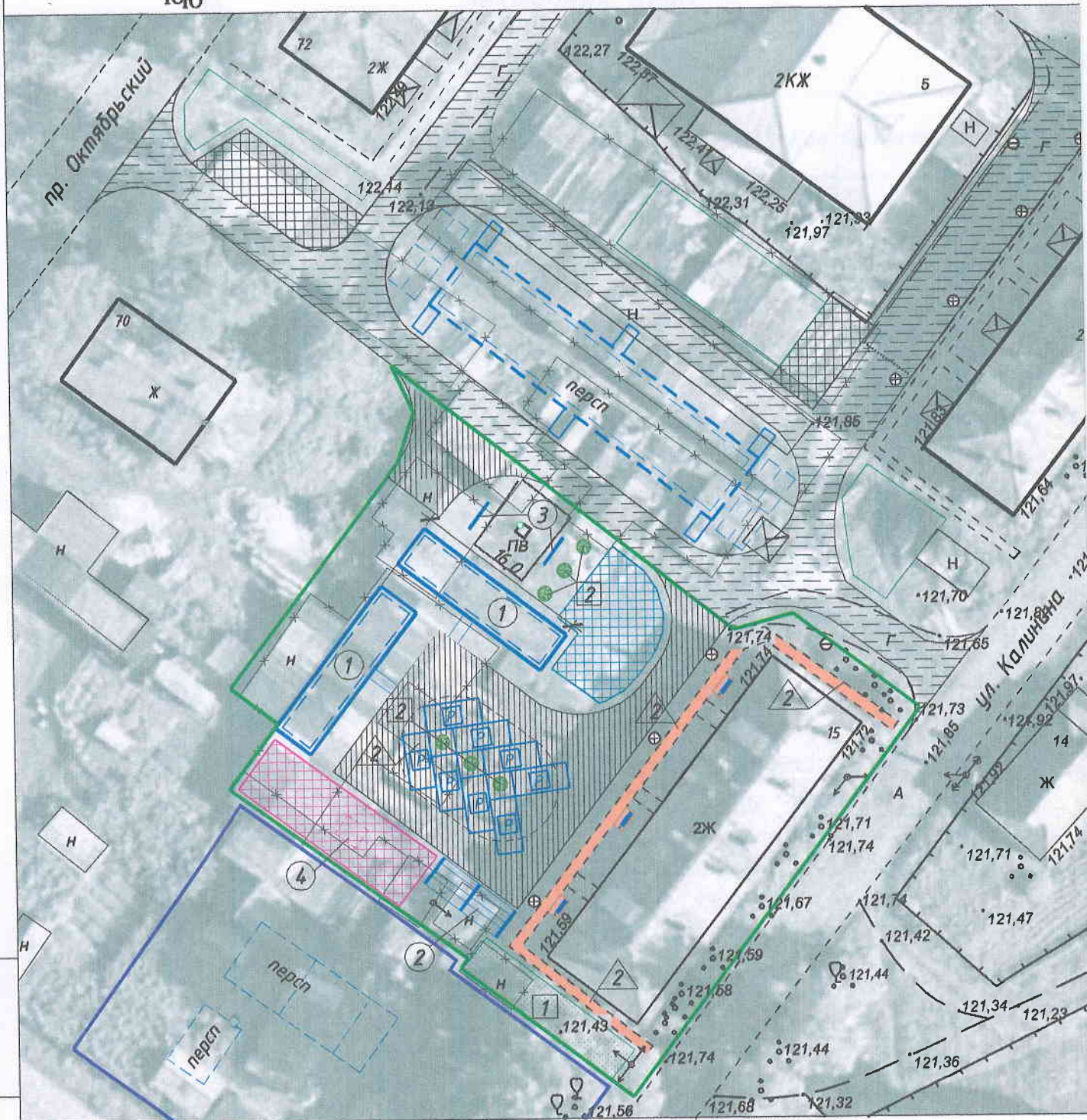
Дизайн-проект благоустройства дворовой территории

Разбивочный план (минимальный перечень работ) М 1:500

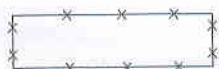
ООО
"Проектно-планировочное бюро"
г. Каргополь



План благоустройства (дополнительный перечень)



М.И.И.И.	Взамен инв. №
И.И.И.И.	Подпись и дата
И.И.И.И.	И.И.И.И.

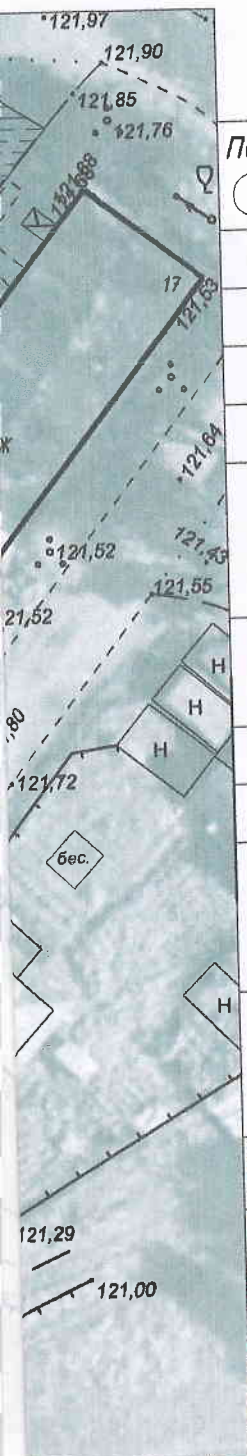


- хозяйственные постройки подлежащие сносу

Примечание:
1. До начала работ необходимо произвести снос старых ветхих хозяйственных построек.

ва работ)

**Ведомость проектируемых сооружений,
малых архитектурных форм
и переносных изделий**



Поз.	Обозначение	Наименование	Кол.	Примечание
1		Проектируемый хозяйственный сарай на 6 секций размером 16*4м	2	шт.
2		Вешала для сушки белья	1	шт.
3		Вешала для ковров	2	шт.
4		Уличный спортивный комплекс Космодром СК -3.3.15.25	1	шт.

Ведомость элементов озеленения

Поз.	Наименование породы и вида насаждения	Возраст, лет	Кол.	Примечание
1	Газон	—	57,0	кв.м. (устройство жителями дома)
2	Мелкий кустарник	—	6	шт (посадка жителями дома)

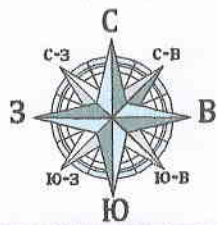
**Ведомость покрытий проездов, тротуаров,
дорожек и площадок**

Условное обозначение	Наименование	Тип	Площадь покрытия, м ²	Бордюр из бортового камня	
				Тип	Кол., п.м
	Проектируемые площадки временного хранения личного автотранспорта жителей (щебень)	1	92,0	-	-
	Проектируемые тротуары (деревянные)	2	68,0	-	-
	Проектируемые детская площадка мягкое покрытие - посадка газонной травы		88,0		
	Проектируемая площадка отдыха покрытие на усмотрение жителей дома		88,0		

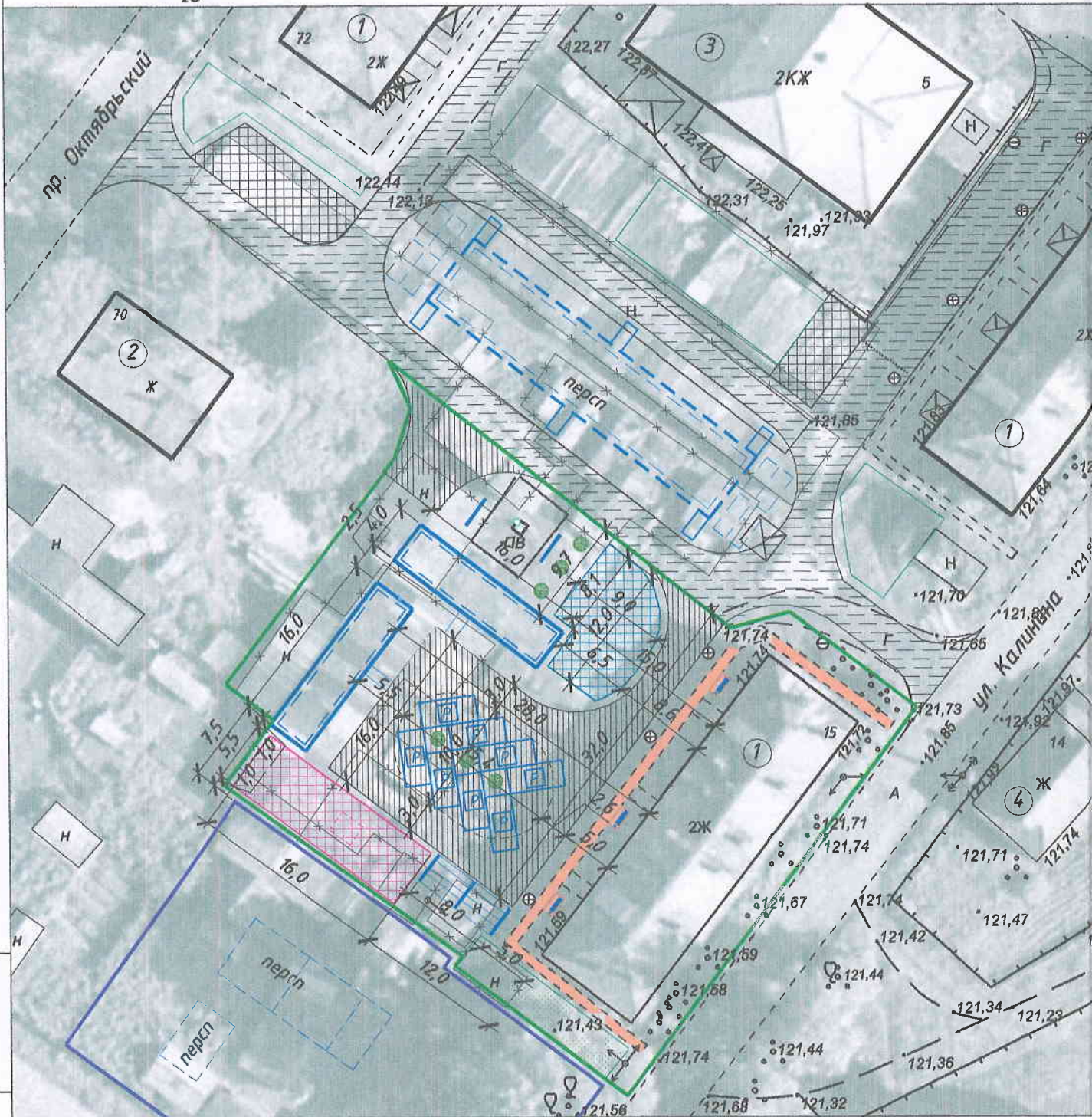
83.1-2017-ДП

ДП-3

Изм.	Кол.уч.	Лист	Идок.	Подп.	Дата	Дизайн-проект благоустройства дворовой территории многоквартирного жилого дома по адресу: Архангельская обл, Каргопольский р-н, город Каргополь, ул. Калинина, №15	Стадия	Лист	Листов
Ген.дир.ППБ		Крехалев					Дизайн-проект благоустройства дворовой территории	РД	6
ГИП		Семихина				План благоустройства (дополнительный перечень работ) М 1:500	ООО "Проектно-планировочное бюро" г. Каргополь		
Н.контроль		Семихина					Формат А3		



Разбивочный план (дополнительный перечень)













Примечание:

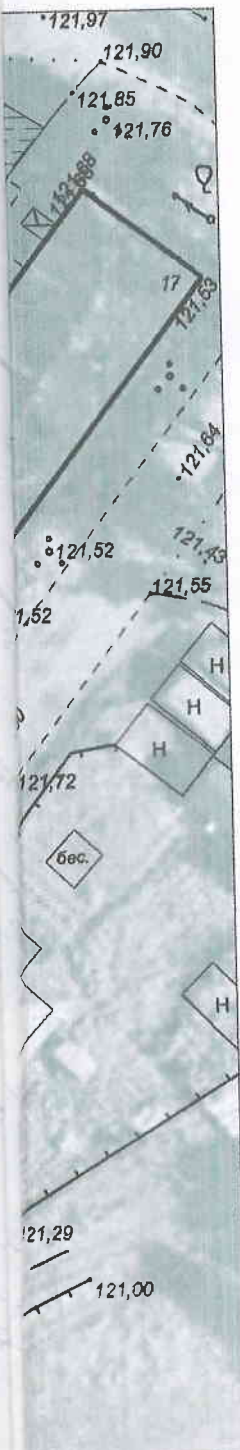
1. До начала работ необходимо произвести снос старых ветхих хозяйственных построек.
2. Благоустройство площадки отдыха производится силами жителей дома.
3. Дальнейшее обустройство детской площадки производится силами жителей дома. В смете учтено: устройство площадки (расчистка площадки, посадка газонной травы) и установка спортивного комплекса)

Инд. N подл.	Взамен инд. N
Подпись и дата	

ан
нь работ)

Условные обозначения

-  - граница благоустройства
-  - граница земельного участка жилого дома №12 по ул. III Интернационала
-  - существующие здания
-  - проектируемые проезды (щебень)
-  - проектируемая детская площадка
-  - проектируемая площадка отдыха (устройство силами жителей)
-  - проектируемые площадки временного хранения личного автотранспорта жителей (щебень)
-  - проектируемые проезды (благоустройство домов №72 по пр. Октябрьский и №17 по ул.Калинина, проект 83-2017-ДП)
-  - проектируемые площадки временного хранения личного автотранспорта жителей (щебень) (благоустройство домов №72 по пр. Октябрьский и №17 по ул.Калинина, проект 83-2017-ДП)
-  - хозяйственные постройки подлежащие сносу



Экспликация зданий, строений и сооружений

Поз.	Наименование	Этажность	Количество		Площадь, м ²				Количество		
			зданий и сооружений	квартир	застройки		общая приведенная или рабочая		зданий	всего	
					здания	всего	здания	всего			
1	Здание малоэтажного многоквартирного жилого дома (существующие)	2	3	12	36						
2	Здание малоэтажного многоквартирного жилого дома (существующие)	1	1	4	4						
3	Здание центра народных ремесел "Берегиня"	2	1								
4	Здание одноэтажного индивидуального жилого дома	1	1	1	1						

83.1-2017-ДП

ДП-4

Дизайн-проект благоустройства дворовой территории многоквартирного жилого дома по адресу: Архангельская обл, Каргопольский р-н, город Каргополь, ул. Калинина, №15

Изм.	Кол.уч.	Лист	Идок.	Подп.	Дата	Стадия	Лист	Листов
Ген.дир.ППБ		Крехалев		<i>[Signature]</i>				
ГИП		Семихина		<i>[Signature]</i>				
Н.контроль						000 "Проектно-планировочное бюро" г. Каргополь		

Дизайн-проект благоустройства дворовой территории

Разбивочный план
(дополнительный перечень работ) М 1:500

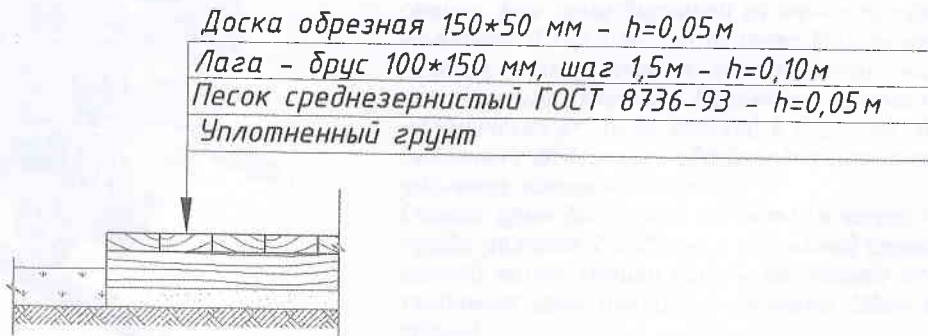
Конструкции покрытия проездов и площадок временного хранения автотранспорта

Тип 1



Конструкция деревянного тротуара

Тип 2



Лагу необходимо обработать антисептическим составом.

Взамен инв. N							83.1-2017-ДП	ДП-5			
Подпись и дата							Дизайн-проект благоустройства дворовой территории многоквартирного жилого дома по адресу: Архангельская обл, Каргопольский р-н, город Каргополь, ул. Калинина, №15				
Инв. N подл.	Изм.	Кол.уч.	Лист	Идок.	Подп.	Дата	Благоустройство дворовой территории	Стадия	Лист	Листов	
	Ген.директор		Крехалев		<i>Крехалев</i>			РД	8	17	
	ГИП		Семихина		<i>Семихина</i>		Конструкции проездов, площадок Конструкция деревянного тротуара	000 "Проектно-планировочное бюро" г. Каргополь			
	Н.контроль		Семихина		<i>Семихина</i>						

Скамейка «Прима» - 3 шт



Материалы:

Опоры: Сталь. Покрываются порошковой полимерной краской. Возможность выбора цвета по каталогу RAL. Стандартный цвет (по умолчанию) - черный + бронзовое патинирование.

Сиденье и спинка: Брус из хвойных пород древесины - сосна/ель. Огнебиозащитные пропитки + тонирувочный состав с антисептиком + два слоя яхтного лака с промежуточным шлифованием. Возможность выбора цвета из палитры.

Фурнитура: Оцинкованная. Возможность выбора цвета фурнитуры по каталогу RAL. Стандартный цвет (по умолчанию) - серебристый. Технические характеристики:

Габаритные размеры:

Высота: 77 см.

Ширина: 46 см.

Детальные размеры:

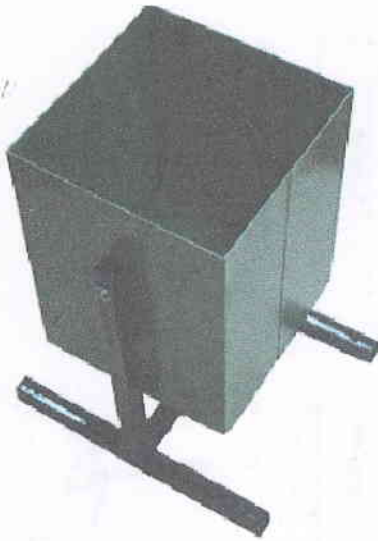
Высота сиденья: 49,5 см.

Ширина сиденья: 30 см.

Высота спинки: 21 см.

Длина посадочного места 1,2 метра

Урна "Эконом" - 3 шт



Урна для мусора поворотная квадратная зеленая (25 л).
Поставка от 2-х штук!

Урна уличная квадратная, разборная, опрокидывающаяся, объём 25 литров. Состоит из бака для сбора мусора и стойки. Бак урны выполнен из металлического листа толщиной 0,7-0,8 мм, по верхней внутренней кромке бака приварен металлический ободок, усиливающий конструкцию. Покраска выполнена химически и механически стойкой краской в два слоя. В доньшке бака выполнено отверстие, обеспечивающее естественное удаление излишней влаги.

Стойка урны выполнена из металлической квадратной трубы размера 25x25 мм и толщиной стенки 1,5 мм. В нижней части стойки урны есть четыре отверстия для крепления урны анкерными болтами. Цвет стойки урны — чёрный.

Взамен инв. N							83.1-2017-ДП			ДП-6		
							Дизайн-проект благоустройства дворовой территории многоквартирного жилого дома по адресу: Архангельская обл, Каргопольский р-н, город Каргополь, ул. Калинина, №15					
Подпись и дата	Изм.	Кол.уч.	Лист	Ндок.	Подп.	Дата	Малые архитектурные формы.			Стадия	Лист	Листов
	Ген.дир.ППБ				Крехалев					РД	9	17
Инв. N подл.	ГИП				Семихина		Скамья "Прима" Урна "Эконом"			ООО "Проектно-планировочное бюро" г. Каргополь		
	Н.контроль				Семихина							

Уличный спортивный комплекс Карусель РОМАНА Космодром СК-3.3.15.25

Спортивный комплекс "Космодром" - это детской спортивно-игровой комплекс, который дает ребенку начальную физическую подготовку, помогает развивать ловкость и гибкость.

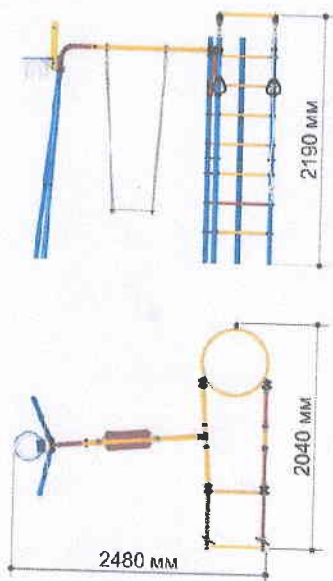
Комплектация

- лестница гимнастическая металлическая
- качели
- баскетбольный щит
- сетка для лазания
- кольца гимнастические
- канат
- кольцевой лаз
- турник.



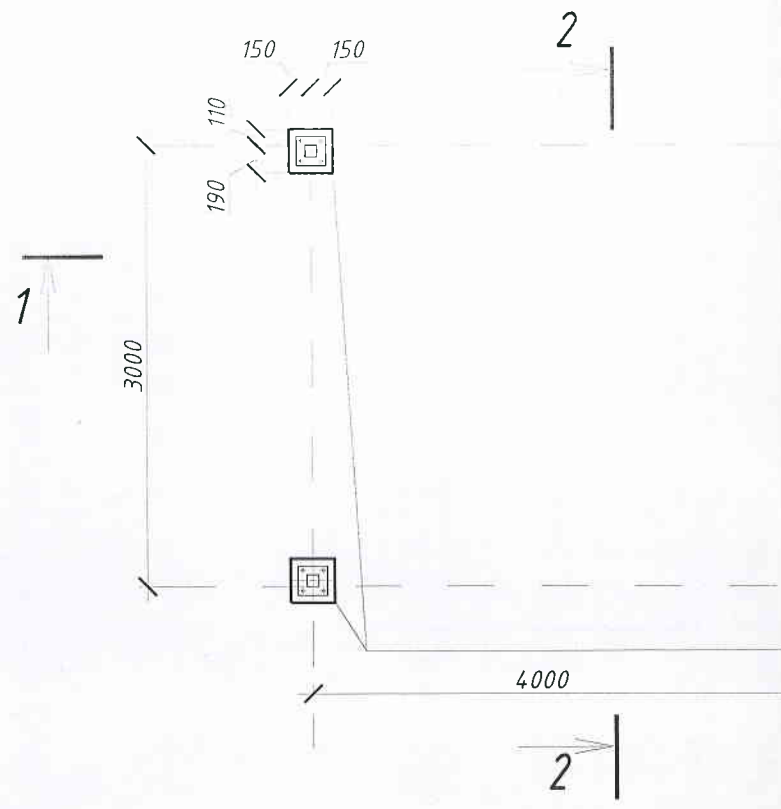
Характеристики

- Материал: металл
 - Габаритные размеры: 248*204 см
 - Высота: 219 см
 - Вес с упаковкой: 75 кг
- Артикул: F0000014225 для детей от 3-х лет

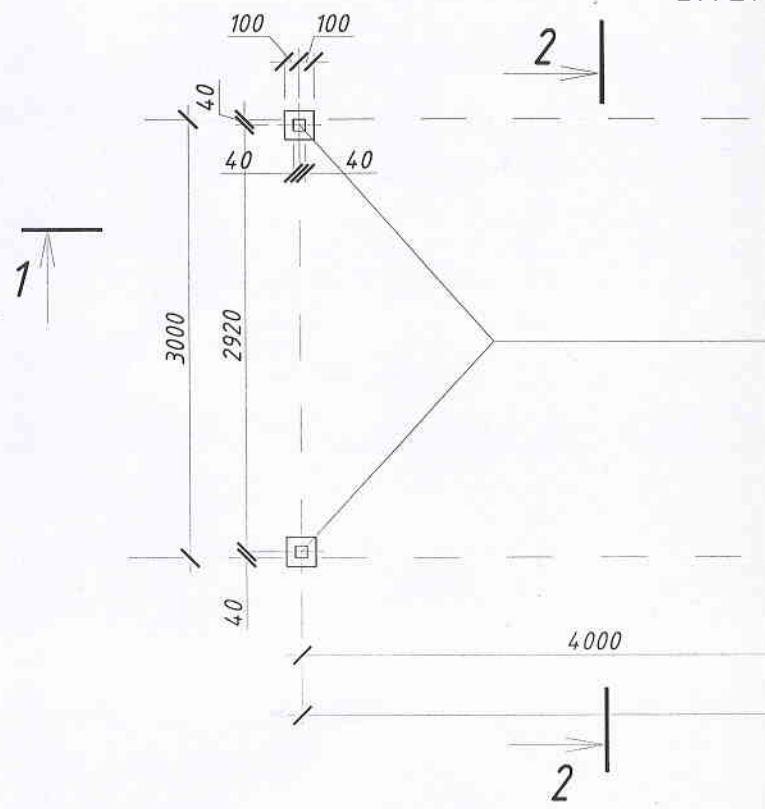


						83.1-2017-ДП	ДП-7					
						Дизайн-проект благоустройства дворовой территории многоквартирного жилого дома по адресу: Архангельская обл, Каргопольский р-н, город Каргополь, ул. Калинина, №15						
Изм.	Кол.уч.	Лист	Идок.	Подп.	Дата	Малые архитектурные формы.			Стадия	Лист	Листов	
Ген.дир.ППБ		Крехалев		<i>Крехалев</i>					РД	10	17	
		Семихина		<i>Семихина</i>		Уличный спортивный комплекс Карусель РОМАНА Космодром СК-3.3.15.25			ООО "Проектно-планировочное бюро" г. Каргополь			
Н.контроль		Семихина		<i>Семихина</i>								

Схема р



Схем



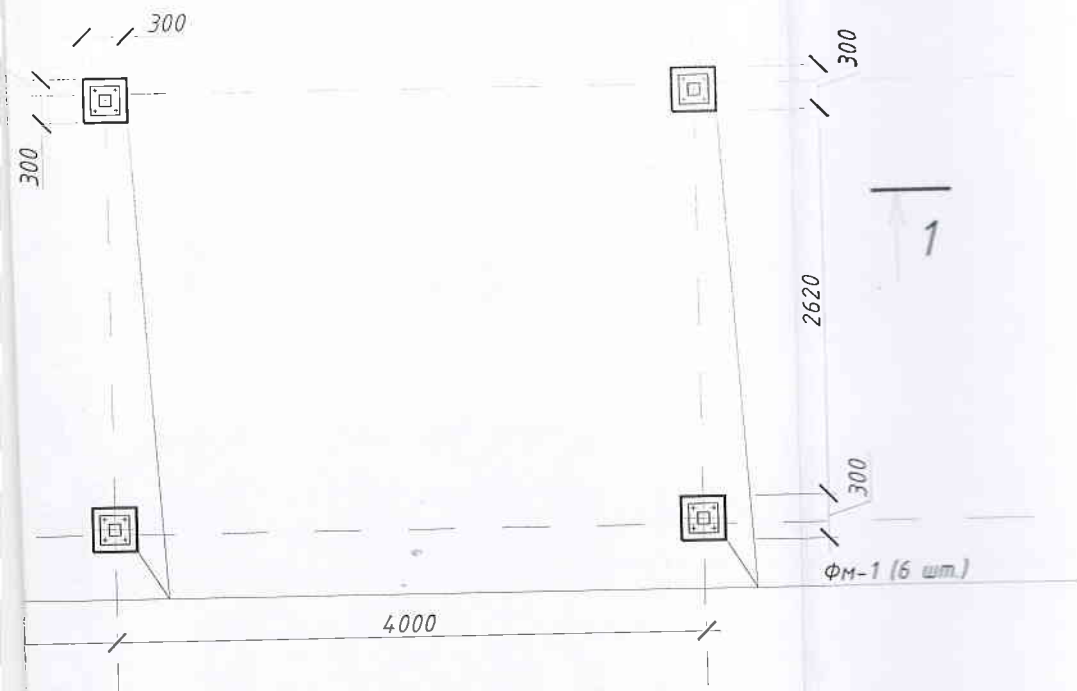
Взамен инв. N

Подпись и дата

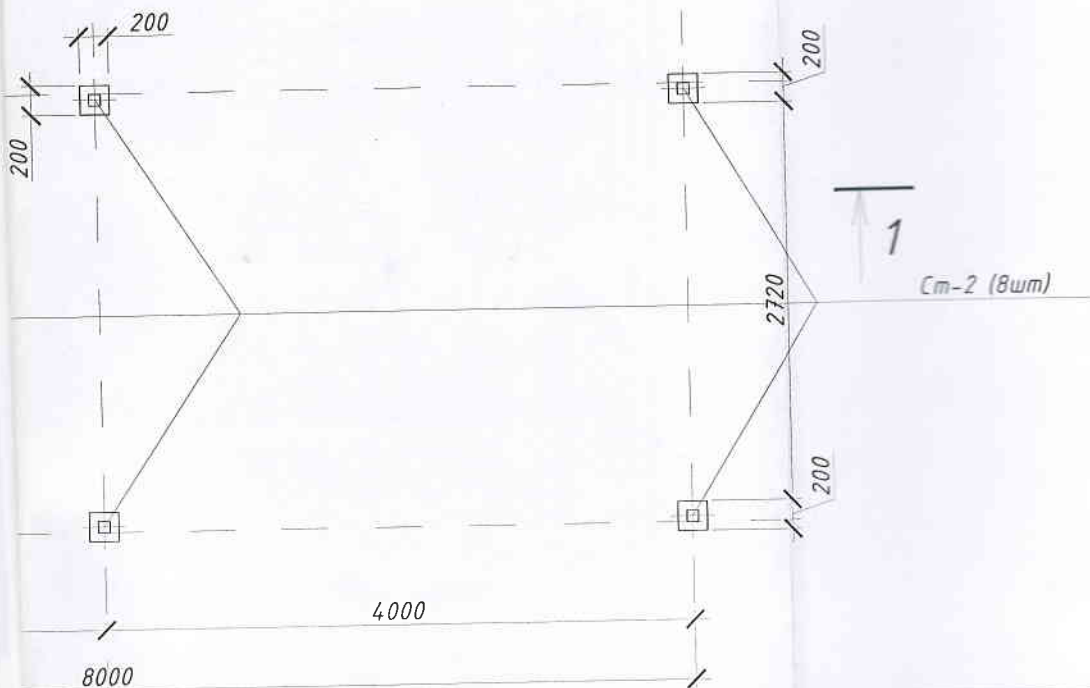
Инв. N

1. Разрезы 1-1, 2-2 см. лист ДП-9.
2. Монтажную сварку вести вручную по ГОСТ 5264-80* электродами Э-42 (ГОСТ 9467-75*)
3. Все стальные конструкции окрасить эмалью ХВ-124 (ГОСТ 10144-89) за два раза слоями грунтовки ФЛ-03к (ГОСТ 9109-81*).
4. Спецификацию элементов см. лист ДП-9.

расположения фундаментов

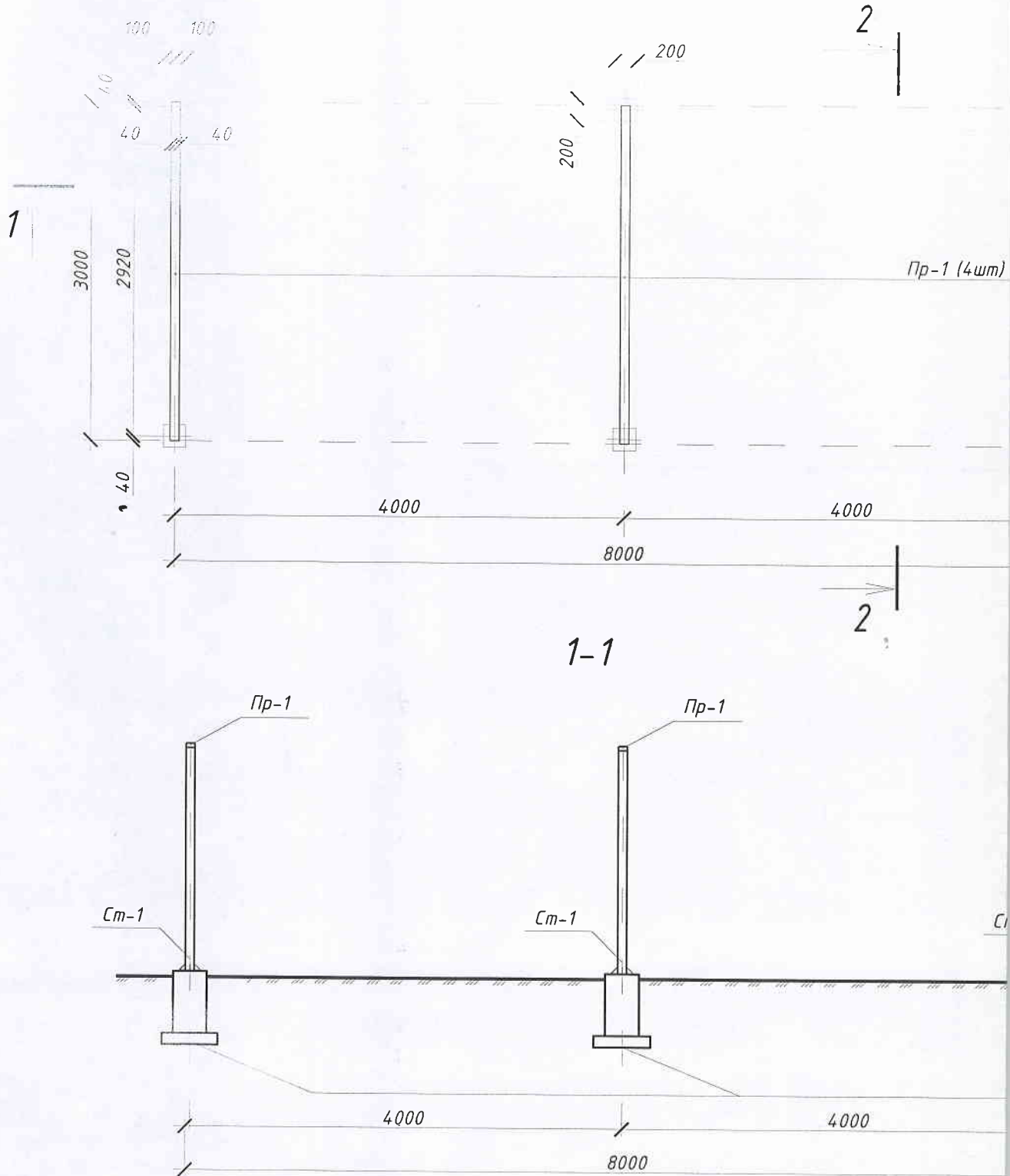


расположения стоек



83.1-2017-ДП						ДП-8		
Дизайн-проект благоустройства дворовой территории многоквартирного жилого дома по адресу: Архангельская обл, Каргопольский р-н, город Каргополь, ул. Калинина, №15						Стадия	Лист	Листов
Изм.	Кол.уч.	Ндк.	Лист	Подпись	Дата	Малые архитектурные формы, Вешала для сушки белья.		
				<i>Семихина</i>				
Ген.директор: Крехалев ГИП: Семихина						000 "Проектно-планировочное бюро" г.Каргополь		
Н.контроль: Семихина								

Схема расположения прогонов



1. Разрезы 1-1, 2-2 см. лист ДП-9.

2. Монтажную сварку вести вручную по ГОСТ 5264-80* электродами Э-42 (ГОСТ 9467-75*)

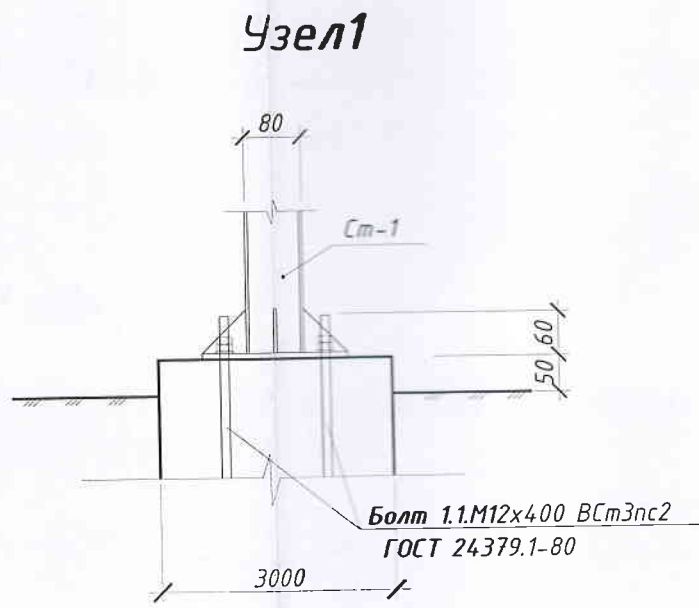
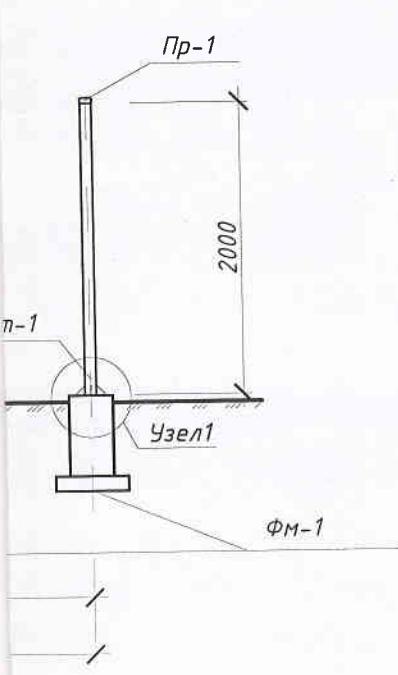
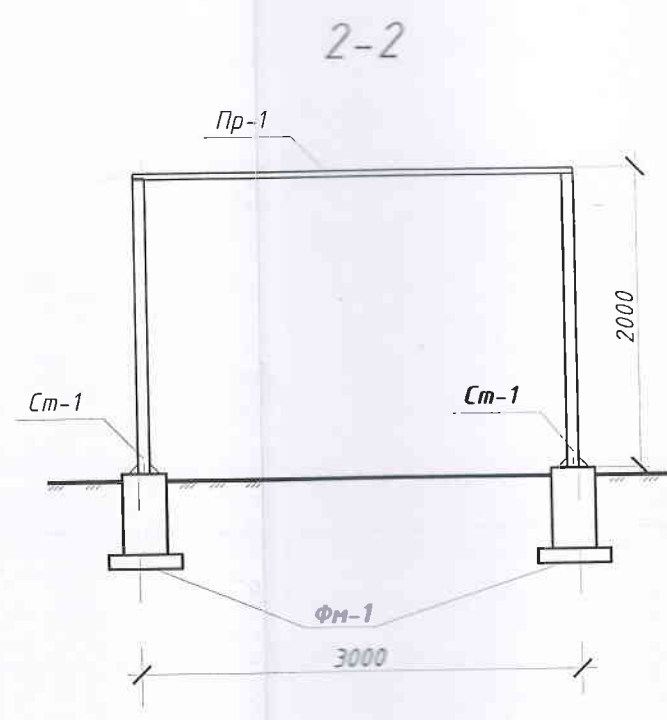
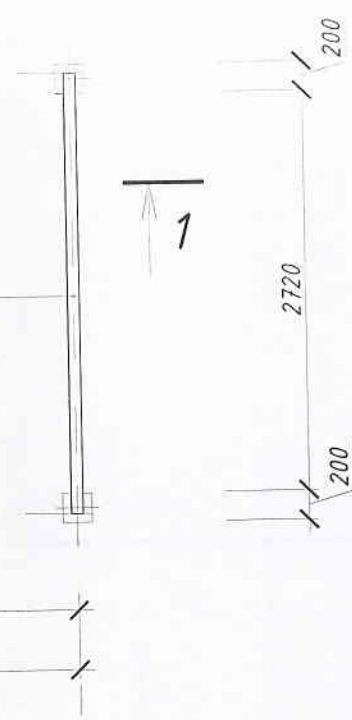
3. Все стальные конструкции окрасить эмалью ХВ-124 (ГОСТ 10144-89) за два раза слоями грунтовки ФЛ-03к (ГОСТ 9109-81*).

4. Спецификацию элементов см. лист ДП-9.

Взамен инв. N

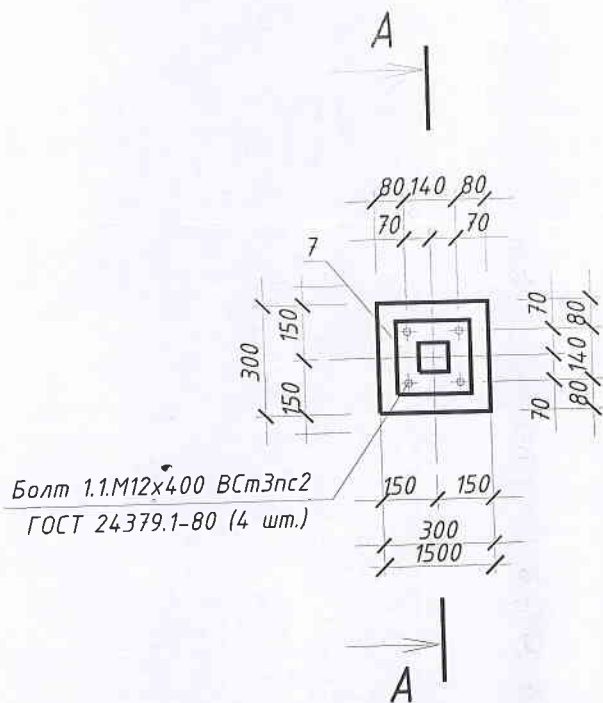
Подпись и дата

Инв. N

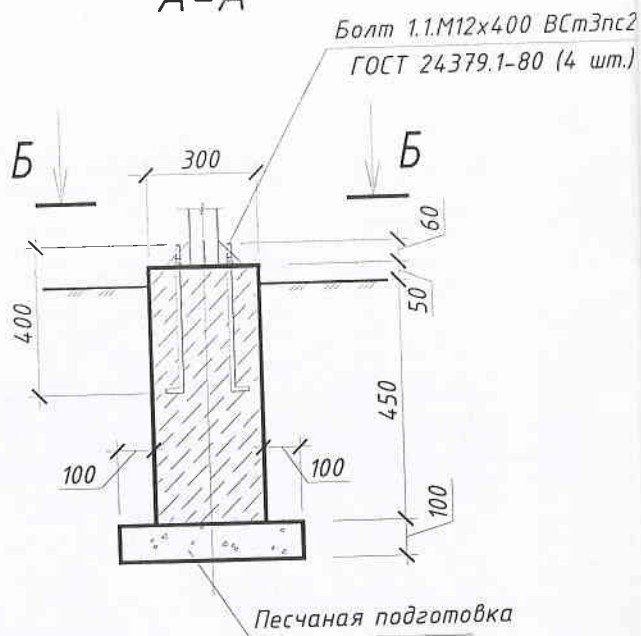


					83.1-2017-ДП		ДП-9		
					Дизайн-проект благоустройства дворовой территории многоквартирного жилого дома по адресу: Архангельская обл, Каргопольский р-н, город Каргополь, ул. Калинина, №15				
Изм.	Кол.уч.	Идок.	Лист	Подпись	Дата	Малые архитектурные формы. Вешала для сушки белья.	Стадия	Лист	Листов
				<i>[Signature]</i>				12	17
Ген.директор Крехалев									
ГИП Семихина									
Н.контроль Семихина									
					Схема расположения прогонов М 1:50; разрезы 1-1, 2-2 М 1:50; узел 1 М 1:10 "Проектно-планировочное бюро" г.Каргополь				

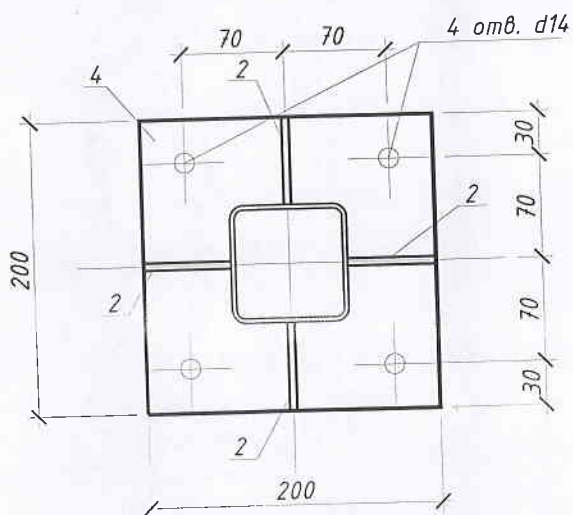
ФМ-1



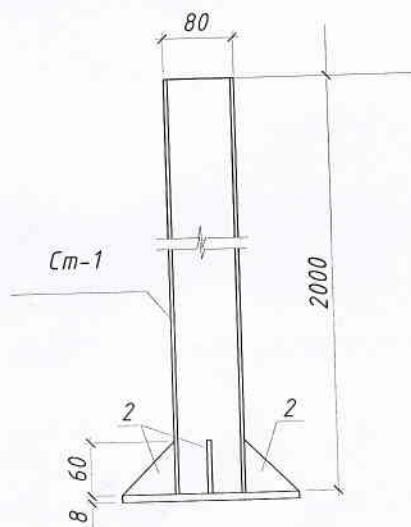
A-A



Б-Б



Ст-1



Поз.2



1. Данный лист смотреть совместно с листами ДП-7, ДП-8

Взамен шт. N

Подпись и дата

Лист N 10/10

Спецификация элементов на вешала для сушки белья

Марка, поз.	Обозначение	Наименование	Колич. шт.	Масса ед., кг	Примечание
		Стойка Ст-1	6		
1	ГОСТ 8639-68	Труба 80x4 ГОСТ 8639-68 L=2000 B10 ГОСТ 13663-86	6	18,6	
2	ГОСТ 103-2006	Полоса 8x60 ГОСТ 103-2006 L=60 С245 ГОСТ 27772-88	24	0,20	
		Прогон Пр-1	3		
3	ГОСТ 8645-68	Труба 80x40x4 ГОСТ 8645-68 L=3000 B10 ГОСТ 13663-86	3	26,04	
		Фундамент Фм-1	6		
4	ГОСТ 103-2006	Полоса 8x200 ГОСТ 103-2006 L=200 С245 ГОСТ 27772-88	6	2,50	п.м.
5	ГОСТ 24379.1-80	Болт 1.1М12x400 ВСтЗпс2 ГОСТ 24379.1-80	24		
6		Бетон кл. В15, м	6	0,11	

83.1-2017-ДП						ДП -10
Изм.	Кол.уч.	Идок.	Лист	Подпись	Дата	Дизайн-проект благоустройства дворовой территории многоквартирного жилого дома по адресу: Архангельская обл, Каргопольский р-н, город Каргополь, ул. Калинина, №15
Ген.директор				<i>Крехалев</i>		
ГИП				<i>Семихина</i>		Малые архитектурные формы. Вешала для сушки белья.
						Стадия Лист 13 Листов 17
И.контр.оль				<i>Семихина</i>		Спецификация элементов на вешала для сушки белья; фундамент Фм-1 М 1:20, сечения А-А, Б-Б по фундаменту; стойка Ст-1
						ООО "Проектно-планировочное бюро" г.Каргополь

Схема расположения фундаментов

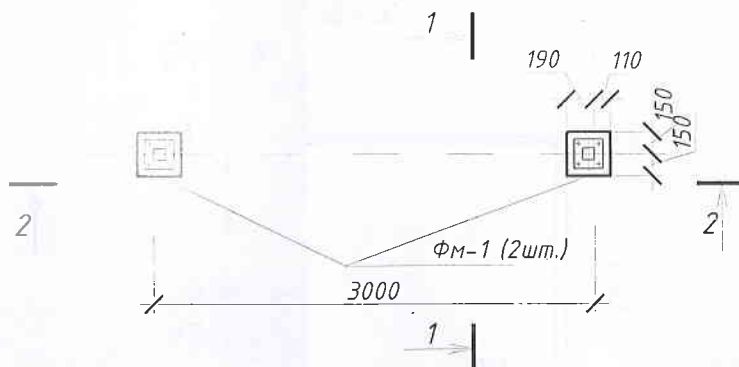


Схема расположения стоек

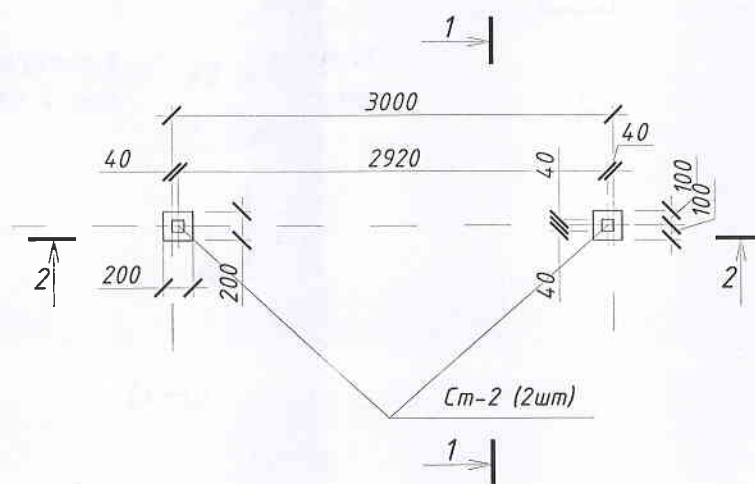
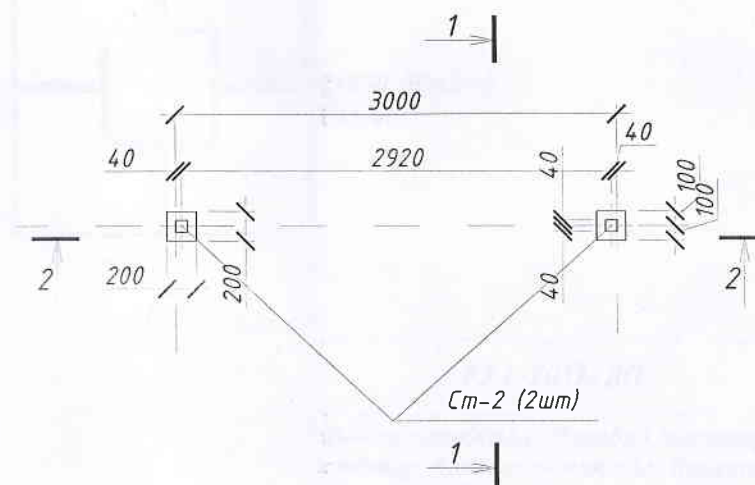


Схема расположения стоек



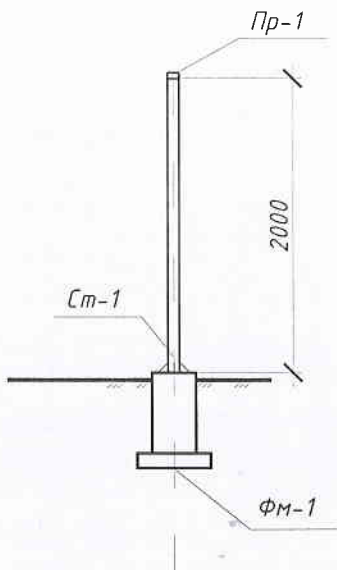
1. Монтажную сварку вести вручную по ГОСТ 5264-80* электродами Э-42 (ГОСТ 9467-75*)
2. Все стальные конструкции окрасить эмалью ХВ-124 (ГОСТ 10144-89) за два раза слоями грунтовки ФЛ-03к (ГОСТ 9109-81*).
3. Спецификацию элементов см. лист ДП-11.

Взамен инв. N

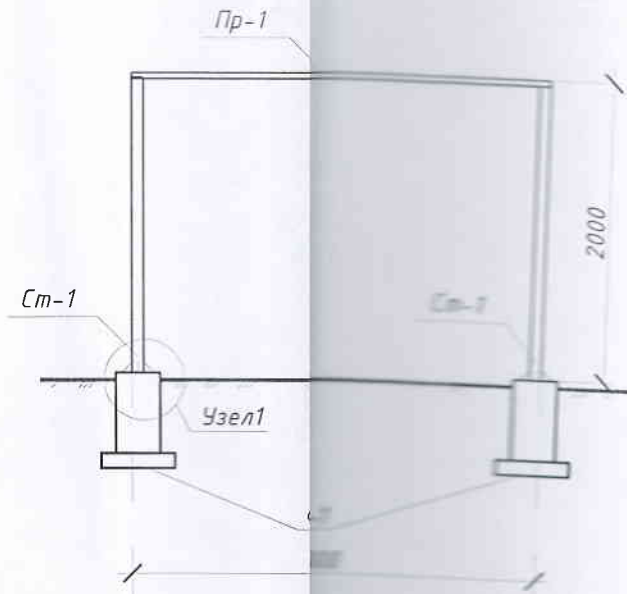
Подпись и дата

Инв. N подл.

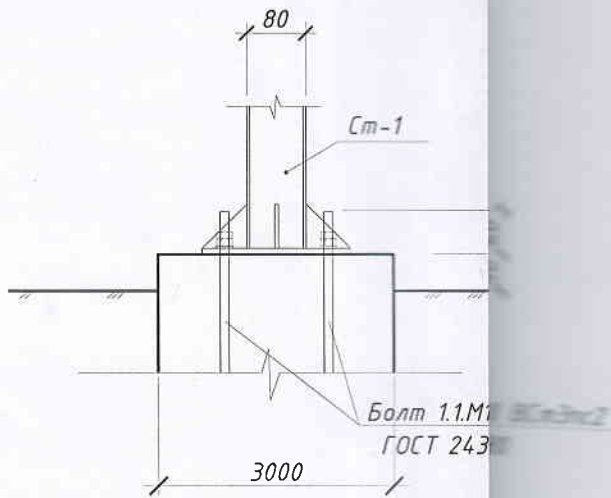
1-1



2-2



Узел 1



Изм.	Кол.уч.	Ндок.	Лист	Подпись	Дата
				<i>[Signature]</i>	
Ген.директор	Крехалев				
ГИП	Семихина				
Н.контроль	Семихина			<i>[Signature]</i>	

Дизайн-проект
жилого дома по
Каргополь, ул.

Малые архитектурные формы
Вешние воды

Схема расположения
Схема расположения
Схема расположения
разрезы 1-1, 2-2

ВЕЗ.1-2017-ДП

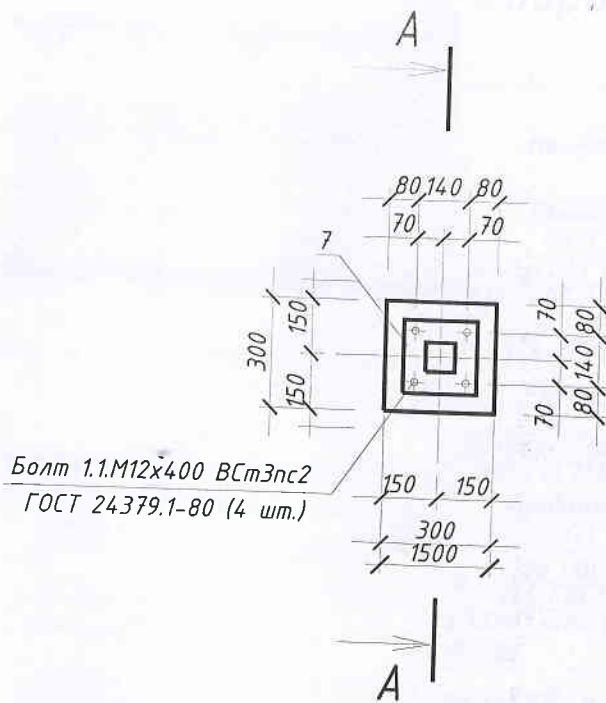
ДП-11

территории многоквартирного
обл, Каргопольский р-н, город

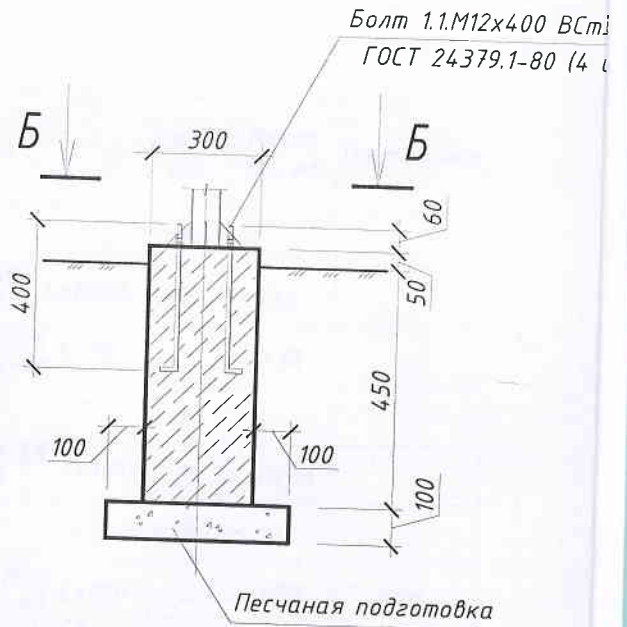
Стадия	Лист	Листов
	14	17

000
"Проектно-планировочное бюро"
г.Каргополь

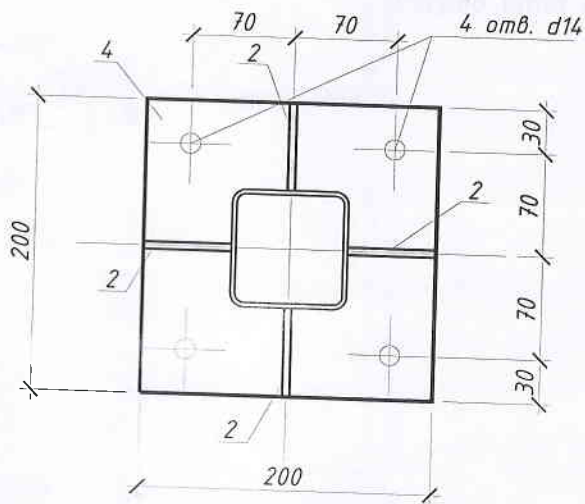
ФМ-1



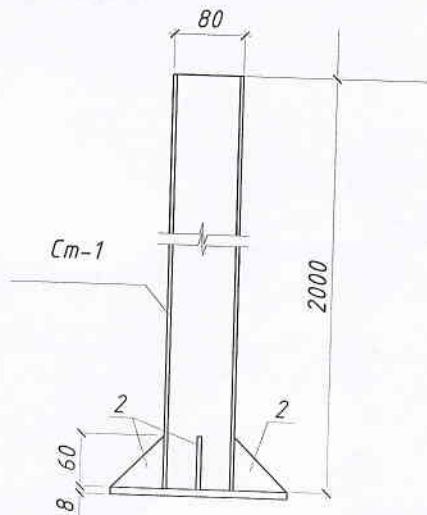
А-А



Б-Б



Ст-1



Поз.2



1. Данный лист смотреть совместно с листами ДП-10

Взамен инв. N

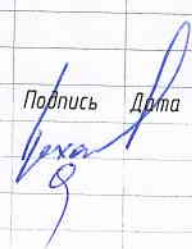


Подпись и дата

Инв. N подлн

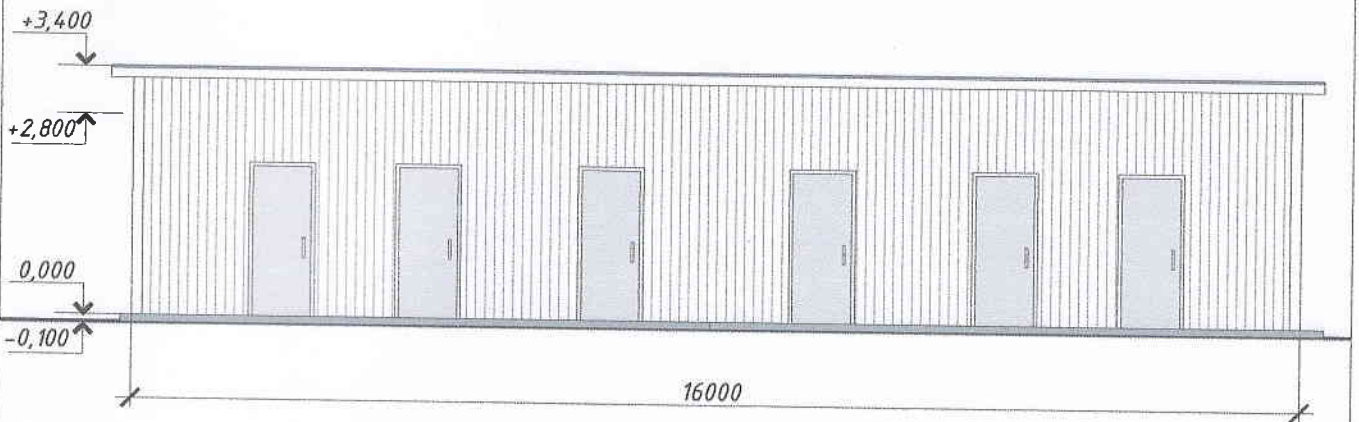
Спецификация элементов на вешала для ковров

Марка, поз.	Обозначение	Наименование	Колич. шт.	Масса ед., кг	Примечание
		<u>Стойка</u> Ст-1	2		
1	ГОСТ 8639-68	Труба 80x4 ГОСТ 8639-68 L=2000 B10 ГОСТ 13663-86	2	18,6	
2	ГОСТ 103-2006	Полоса 8x60 ГОСТ 103-2006 L=60 С245 ГОСТ 27772-88	8	0.20	
		<u>Прогон</u> Пр-1	1		
3	ГОСТ 8645-68	Труба 80x4x4 ГОСТ 8645-68 L=3000 B10 ГОСТ 13663-86	1	26,04	
		<u>Фундамент</u> Фм-1	2		
4	ГОСТ 103-2006	Полоса 8x200 ГОСТ 103-2006 L=200 С245 ГОСТ 27772-88	2	2.50	п.м.
5	ГОСТ 24379.1-80	Болт 1.1.M12x400 ГОСТ 24379.1-80	8		
6		Бетон кл. В15, м	2	0.11	

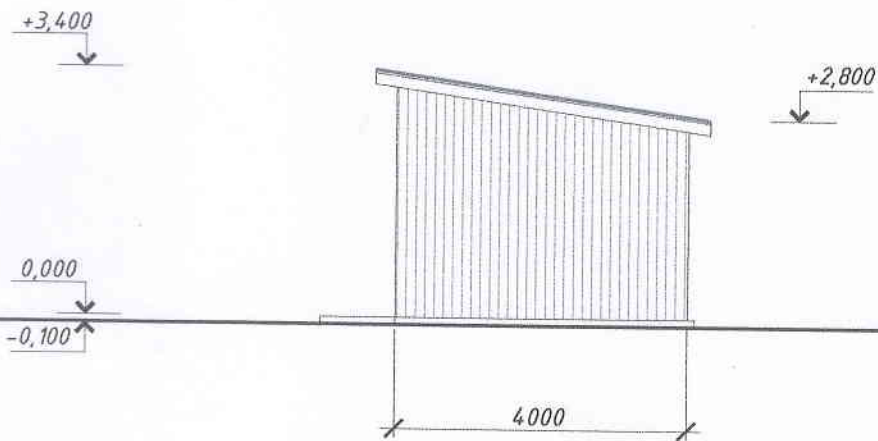
На участке благоустройства устанавливаются две штуки.
Спецификация элементов на вешала для ковров дана на одну штуку.

						83.1-2017-ДП	ДП-12		
						Дизайн-проект благоустройства дворовой территории многоквартирного жилого дома по адресу: Архангельская обл, Каргопольский р-н, город Каргополь, ул. Калинина, №15			
Изм.	Кол.уч.	Ндок.	Лист	Подпись	Дата	Малые архитектурные формы. Вешала для ковров.	Стадия	Лист	Листов
Ген.директор		Крехалев						15	17
ГИП		Семихина				Спецификация элементов на вешала для ковров; фундамент Фм-1 М 1:20, сечения А-А, Б-Б по фундаменту; стойка Ст-1	000 "Проектно-планировочное бюро" г.Каргополь		
Н.контроль		Семихина							

Главный фасад



Боковой фасад



Инв. N подл.	Подпись и дата	Взамен инв. N			
Изм.	Кол.уч.	Индок.	Лист	Подпись	Дата
Ген.директор	Крехалев	Семихина		<i>[Signature]</i>	
ГИП		Семихина		<i>[Signature]</i>	
Н.контроль	Семихина			<i>[Signature]</i>	

83.1-2017-ДП

ДП-14

Дизайн-проект благоустройства дворовой территории многоквартирного жилого дома по адресу: Архангельская обл, Каргопольский р-н, город Каргополь, ул. Калинина, №15

Хозяйственный сарай
на 6 секции

Стадия	Лист	Листов
	17	17

Главный фасад
Боковой фасад

ООО
"Проектно-планировочное бюро"
г.Каргополь